

Shown in reference position.
 For information purposes only.
 All linear dimensions are given in millimeters.



mounting dimensions
 SMARPOD-70.42

Drawing No: EX-0015756-000

Weight: 300g

Title:

Projection Method:
 First Angle Projection

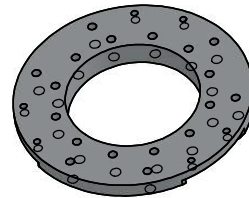
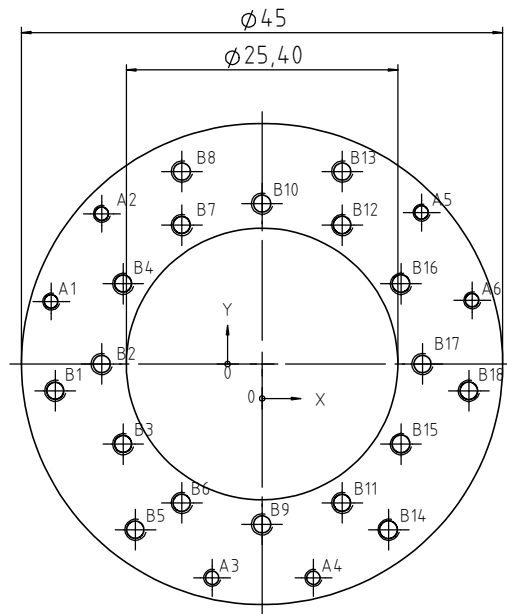
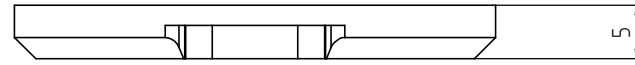


SCALE:
 1:1

CAD-System:
 SolidWorks

A3

SHEET
 1 OF 2



ETIKETT	X-POSITION	Y-POSITION	GROSSE
A1	-19,721	5,843	Ø 1,25 DURCH ALLES M1.6 - 6H DURCH ALLES
A2	-14,983	14,049	Ø 1,25 DURCH ALLES M1.6 - 6H DURCH ALLES
A3	-4,675	-20	Ø 1,25 DURCH ALLES M1.6 - 6H DURCH ALLES
A4	4,800	-20	Ø 1,25 DURCH ALLES M1.6 - 6H DURCH ALLES
A5	14,921	14,157	Ø 1,25 DURCH ALLES M1.6 - 6H DURCH ALLES
A6	19,658	5,951	Ø 1,25 DURCH ALLES M1.6 - 6H DURCH ALLES
B1	-19,338	-2,505	Ø 1,60 DURCH ALLES M2 - 6H DURCH ALLES
B2	-15	0	Ø 1,60 DURCH ALLES M2 - 6H DURCH ALLES
B3	-12,990	-7,500	Ø 1,60 DURCH ALLES M2 - 6H DURCH ALLES
B4	-12,990	7,500	Ø 1,60 DURCH ALLES M2 - 6H DURCH ALLES
B5	-11,838	-15,495	Ø 1,60 DURCH ALLES M2 - 6H DURCH ALLES
B6	-7,500	-12,990	Ø 1,60 DURCH ALLES M2 - 6H DURCH ALLES
B7	-7,500	12,990	Ø 1,60 DURCH ALLES M2 - 6H DURCH ALLES
B8	-7,500	18	Ø 1,60 DURCH ALLES M2 - 6H DURCH ALLES
B9	0	-15	Ø 1,60 DURCH ALLES M2 - 6H DURCH ALLES
B10	0	15	Ø 1,60 DURCH ALLES M2 - 6H DURCH ALLES
B11	7,500	-12,990	Ø 1,60 DURCH ALLES M2 - 6H DURCH ALLES
B12	7,500	12,990	Ø 1,60 DURCH ALLES M2 - 6H DURCH ALLES
B13	7,500	18	Ø 1,60 DURCH ALLES M2 - 6H DURCH ALLES
B14	11,838	-15,495	Ø 1,60 DURCH ALLES M2 - 6H DURCH ALLES
B15	12,990	-7,500	Ø 1,60 DURCH ALLES M2 - 6H DURCH ALLES
B16	12,990	7,500	Ø 1,60 DURCH ALLES M2 - 6H DURCH ALLES
B17	15	0	Ø 1,60 DURCH ALLES M2 - 6H DURCH ALLES
B18	19,338	-2,505	Ø 1,60 DURCH ALLES M2 - 6H DURCH ALLES

Shown in reference position.
For information purposes only.
All linear dimensions are given in millimeters.



mounting dimensions
Topplate SMARPOD-70.42

Drawing No: EX-0015756-000

Weight: 11g

Projection Method:
First Angle Projection



SCALE:
2:1

CAD-System:
SolidWorks

A3

SHEET
2 OF 2